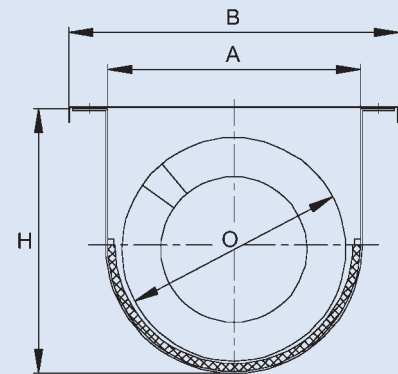
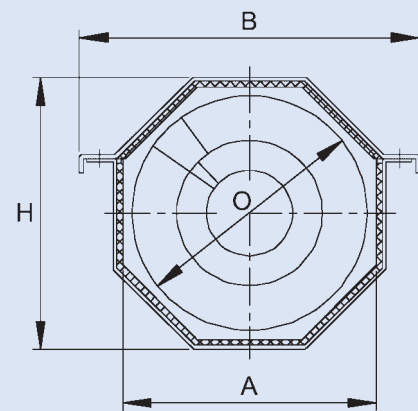


Technische Daten



Abmessungen der Standard-U-Trog-Konstruktionen (mm)

| | A | B | H | O |
|------|-----|-----|-----|-----|
| U200 | 200 | 304 | 205 | 160 |
| U250 | 250 | 354 | 260 | 215 |
| U320 | 320 | 424 | 329 | 280 |
| U355 | 355 | 459 | 364 | 315 |
| U420 | 420 | 545 | 421 | 365 |
| U500 | 500 | 625 | 499 | 440 |
| U620 | 620 | 749 | 609 | 550 |



Abmessungen der vertikalen Standardkonstruktionen (mm)

| | A | B | H | O |
|-------|-----|-----|-----|-----|
| OK200 | 200 | 290 | 207 | 176 |
| OK250 | 250 | 340 | 257 | 226 |
| OK320 | 320 | 410 | 327 | 296 |
| OK355 | 355 | 445 | 362 | 331 |
| OK420 | 420 | 514 | 431 | 386 |
| OK500 | 500 | 594 | 511 | 466 |
| OK620 | 620 | 714 | 631 | 581 |

Technische Daten des SPIRAC Förderers

Spiralförderer

- Hochfester mikrolegierter Stahl
- Rostfreier Stahl Werkstoff 1.4301 & 1.4401
- Bisalloy
- Spezialbeschichtungen lieferbar

Verkleidungen

- DURAFLO SPX
- Polyethylen
- Bisalloy
- Rostfreier Stahl
- Rostfreier Duplex-Stahl

Antriebseinheit

- Direkt gekuppelt
- Variable Geschwindigkeit

U-Tröge

- Völlig geschlossen mit verschraubtem Deckel oder Schnelllösedeckel
- Inspektionsluken
- Rostfreier Stahl, normal Stahl, DUPLEX Stahl

Dichtungen

- Stopfbuchse
- Labyrinth
- Gleitringdichtung

Sonstige Optionen

- Stützen
- Elektronische Überlastungsschütze
- Automatische Steuerung
- Bewegungssensoren
- Endschalter
- Schieber

NOVEMBER 2002



SPIRAC

First in spiral
conveying technology

SPIRAC wellenlose Spiralförderer

SPIRAC WELLENLOSE
SPIRALFÖRDERER

HORIZONTAL

VERTIKAL

AUSTRAGBODEN



SPIRAC BV

Postbus 2068
6020 AB BUDEL
Niederlande

Telefon +31 495 430203
Fax +31 495 495622
E-Mail info@spirac.nl
www.spirac.com

RECHT AUF ÄNDERUNGEN VORBEHALTEN



SPIRAC liefert auf Kundenwünsche zugeschnittene Fördergeräte, die die Anforderungen erfüllen, die in vielen Industriezweigen weltweit an die Beförderung von Feststoffen gestellt werden. Innovative Entwürfe und 30 Jahre Erfahrung im Bereich moderner Fördertechnologie versetzen SPIRAC in die Lage, sich den wechselnden Bedürfnissen der Industrie leicht anzupassen.

SPIRAC'S wellenlose Spiralförderer vereinen die einzigartige ursprüngliche wellenlose Spiraltechnologie mit einem wartungsarmen und effizienten Systementwurf.

SPIRAC Wellenlose Förderer

Die einzigartigen Merkmale SPIRAC'S wellenloser Fördersysteme bieten neue Möglichkeiten für den Entwurf von Fördersystemen.

Eine aus wellenlosen horizontalen, geneigten und vertikalen SPIRAC-Förderern ohne Zwischen- und Endlager, mit niedrigen Drehzahlen und geringem Energiebedarf bestehende Anlage ist eine platzsparende und sehr zuverlässige Förderoption. Wartungsarbeiten werden im Vergleich zu herkömmlichen Fördermethoden merkbar reduziert. Der Wegfall einer Zentrumswelle erlaubt einen viel höheren Füllungsgrad, der niedrigere Drehzahlen, eine effizientere Förderung und folglich einen geringeren Verschleiß und einen niedrigeren Energiebedarf zur Folge hat.

Wellenlose Spirale

Die wellenlose Spirale ermöglicht höhere Füllungsgrade und niedrigere Drehzahlen. Hierdurch wird der Verschleiß reduziert und werden folglich auch Wartungsarbeiten und Ausfallzeiten verringert. Obgleich die Spiralen aus vielen verschiedenen Materialien hergestellt werden können, ist das Primärmaterial ein schwedischer Spezialstahl, dessen mechanische Eigenschaften die sehr hohe Zugfestigkeit der SPIRAC Spiralen ermöglichen.

Keine Zwischen- oder Endlager

Der Wegfall von Zwischen- und Endlagern führt zur Reduzierung umfangreicher Wartungsarbeiten. Ferner erlaubt er auch eine effiziente und direkte Überleitung zu horizontalen, geneigten oder vertikalen Förderern.

- > **FAST WARTUNGSFREI**
- > **GERINGERER ENERGIEBEDARF**
- > **NIEDRIGERE AUSFALLZEITEN**
- > **KOSTENEINSPARUNGEN**
- > **WENIGER VERSCHLEISS**
- > **PLATZ SPAREND**

Verkleidung

SPIRAC'S Verkleidungsmarke, DURAFLO SPX, wurde eigens im Hinblick auf eine lange Lebensdauer entworfen. Die DURAFLO SPX Verkleidung verfügt über eine eingebaute Farbanzeige mit Schnappverschluss zum leichten Auswechseln.

Völlig geschlossene Tröge

SPIRAC Förderer sind völlig geschlossen. Ein Verschütten des Fördermaterials sowie eine Geruchsbelästigung werden so vermieden.

Direktantrieb

Da die SPIRAC Förderer mit Direktantrieb ausgestattet sind, wird eine saubere und effiziente Übertragung gewährleistet. Wartungsarbeiten, die bei Riemen- und Kettenantrieben erforderlich sind, werden überflüssig.

EINE DIREKTE ÜBERLEITUNG ZU EINEM VERTIKALFÖRDERER ODER EINEM ANDEREN HORIZONTALFÖRDERER IST EIN PLATZ SPARENDER VORTEIL DER WELLENLOSEN SPIRAC FÖRDERER. DER WEGFALL VON ENDLAGERN MACHT DIESE ÜBERLEITUNGSMETHODE SEHR EFFIZIENT.

